

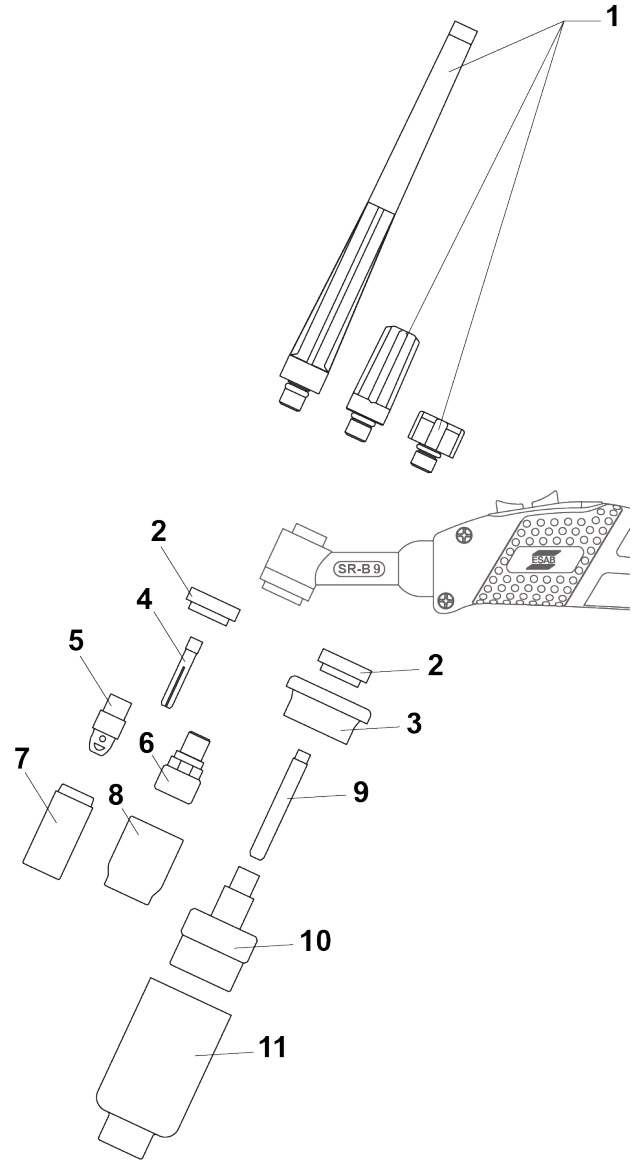
TIG-kulutusosat

SR-B 9, SR-B 20 ja SR-B 21



Nro	Koko	Kuvaus	Osan numero
1	Pitkä Keskipitkä Lyhyt	Elektreodisuojaus	0365 310 051 0365 310 050 0365 310 049
2		Lämpösuojus	0366 960 017
3		Adapteri Jumbo-kaasulinssi	0157 123 026
4	Ø 0,5 Ø 1,0 Ø 1,6 Ø 2,0 Ø 2,4 Ø 3,0 Ø 3,2	Kiristysholkki, vakio Vakio mallille SR-B 9 Vakio mallille SR-B 20/21	0365 310 027 0365 310 028 0365 310 029 0700 025 662 0365 310 030 0700 025 663 0365 310 091
5	Ø 1,0 Ø 1,6 Ø 2,4 Ø 3,2	Kiristysholkin runko, vakio Vakio mallille SR-B 9 Vakio mallille SR-B 20/21	0365 310 037 0365 310 038 0365 310 039 0365 310 090
6	Ø 1,0 Ø 1,6 Ø 2,4 Ø 3,2	Kiristysholkin runko kaasulinssillä	0157 121 016 0157 121 017 0157 121 018 0157 121 041
7	Ø 6,4 (nro 4) Ø 8,0 (nro 5) Ø 9,8 (nro 6) Ø 11,2 (nro 7) Ø 12,7 (nro 8) Ø 15,9 (nro 10)	Kaasusuutin, vakio L=30 mm Vakio mallille SR-B 9 Vakio mallille SR-B 20/21	0365 310 044 0365 310 045 0365 310 046 0365 310 047 0365 310 048 0588 000 440
-	Ø 5,0 (nro 3) Ø 6,4 (nro 4) Ø 8,0 (nro 5) Ø 9,5 (nro 6) Ø 6,5 (nro 4) Ø 8,0 (nro 5) Ø 9,5 (nro 6) Ø 6,5 (nro 4)	Kaasusuutin, vakio L=48 mm L=63 mm L=89 mm	0700 025 664 0700 025 665 0700 025 666 0700 025 667 0700 025 668 0700 025 669 0700 025 670 0700 025 671
8	Ø 6,4 (nro 4) Ø 8,0 (nro 5) Ø 9,8 (nro 6) Ø 11,2 (nro 7) Ø 12,7 (nro 8)	Kaasusuutin kaasulinssille L=25,5 mm	0157 121 032 0157 121 033 0157 121 034 0157 121 039 0157 121 040
-	Ø 6,4 (nro 4) Ø 8,0 (nro 5) Ø 9,8 (nro 6) Ø 11,2 (nro 7)	Kaasusuutin kaasulinssille L=35 mm	0700 025 658 0700 025 659 0700 025 660 0700 025 661
9	Ø 1,0 Ø 1,6 Ø 2,4 Ø 3,2	Kiristysholkki Jumbo- kaasulinssille	0700 025 672 0700 025 673 0700 025 674 0700 025 675
10	Ø 1,0-1,6 Ø 2,4 Ø 3,2	Kaasulinssi, Jumbo	0700 025 676 0700 025 677 0700 025 678
11	Ø 9,8 (nro 6) Ø 12,7 (nro 8) Ø 15,9 (nro 10) Ø 19,0 (nro 12) Ø 24,0 Ø 24,0	Kiristysholkki Jumbo- kaasulinssille L=48 mm L=34 mm	0157 123 088 0157 123 089 0588 000 438 0157 123 098 0588 000 437 0700 025 679

Lihavoitu = vakioitoimitus



ESAB / esab.com



TIG-kulutusosat

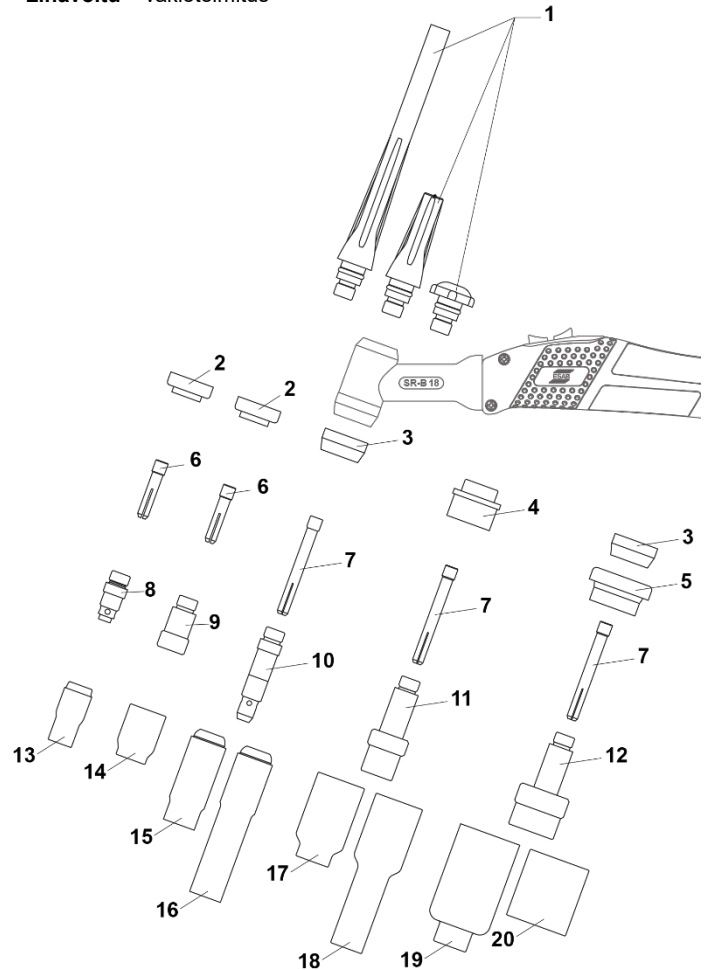
SR-B 17, SR-B 26 ja SR-B 18



Nro	Koko	Kuvaus	Osan numero
1	Pitkä Keskipitkä Lyhyt	Elektrodisuojus	0157 123 029 0588 000 591 0157 123 028
2		Lämpösuojus, pieni	0700 025 680
3		Lämpösuojus	0366 960 016
4		Lämpösuojus, kaasulinssi	0366 960 020
5		Lämpösuojus, suuri kaasulinssi	0366 960 021
6	Ø 1,0 Ø 1,6 Ø 2,4 Ø 3,2	Kiristysholkki, vakio ja kaasulinssille, lyhyt	0349 501 216 0349 501 217 0349 501 218 0349 501 219
7	Ø 0,5 Ø 1,0 Ø 1,6 Ø 2,0 Ø 2,4 Ø 3,0 Ø 3,2 Ø 4,0	Kiristysholkki, vakio ja kaasulinssille	0157 123 009 0157 123 010 0157 123 011 0700 025 681 0157 123 012 0700 025 682 0157 123 013 0157 123 014
8	Ø 1,0-1,6 Ø 2,0-2,4 Ø 3,2	Kiristysholkin runko, lyhyt	0700 025 683 0700 025 684 0700 025 685
9	Ø 1,0-1,6 Ø 2,4 Ø 3,2	Kiristysholkin runko kaasulinssillä, lyhyt	0700 025 686 0700 025 687 0700 025 688
10	Ø 0,5-1,6 Ø 2,0-2,4 Ø 3,0-3,2 Ø 4,0	Kiristysholkin runko, vakio	0157 123 016 0157 123 017 0157 123 018 0157 123 019
11	Ø 1,0 Ø 1,6 Ø 2,0-2,4 Ø 3,0-3,2 Ø 4,0	Kiristysholkin runko kaasulinssillä, vakio	0157 123 021 0157 123 022 0157 123 023 0157 123 024 0157 123 025
12	Ø 1,0 Ø 1,6 Ø 2,0-2,4 Ø 3,0-3,2 Ø 4,0	Kiristysholkin runko erittäin suurella kaasulinssillä	0157 123 083 0157 123 084 0157 123 085 0157 123 086 0588 000 087
13	Ø 6,4 (nro 4) Ø 8,0 (nro 5) Ø 9,8 (nro 6) Ø 11,2 (nro 7) Ø 12,7 (nro 8) Ø 15,9 (nro 10)	Kaasusuutin L=30 mm	0365 310 044 0365 310 045 0365 310 046 0365 310 047 0365 310 048 0588 000 440
14	Ø 6,4 (nro 4) Ø 8,0 (nro 5) Ø 9,8 (nro 6) Ø 11,2 (nro 7) Ø 12,7 (nro 8)	Kaasusuutin kaasulinssille, lyhyt L=25,5 mm	0157 121 032 0157 121 033 0157 121 034 0157 121 039 0157 121 040
15	Ø 6,4 (nro 4) Ø 8,0 (nro 5) Ø 9,8 (nro 6) Ø 11,2 (nro 7) Ø 12,7 (nro 8) Ø 15,9 (nro 10) Ø 19 (nro 12)	Kaasusuutin, vakio L=47 mm	0157 123 052 0157 123 053 0157 123 054 0157 123 055 0157 123 056 0588 000 442 0588 000 441

Nro	Koko	Kuvaus	Osan numero
16	Ø 6,4 (nro 4) Ø 8,0 (nro 5) Ø 9,8 (nro 6) Ø 11,2 (nro 7)	Kaasusuutin, vakio L=76 mm	0700 025 689 0700 025 690 0700 025 691 0700 025 692
17	Ø 6,4 (nro 4) Ø 8,0 (nro 5) Ø 9,8 (nro 6) Ø 11,2 (nro 7) Ø 12,7 (nro 8) Ø 17,5 (nro 11)	Kaasusuutin kaasulinssille L=42 mm	0157 123 057 0157 123 058 0157 123 059 0157 123 060 0157 123 061 0588 000 439
18	Ø 6,4 (nro 4) Ø 8,0 (nro 5) Ø 9,8 (nro 6) Ø 11,2 (nro 7) Ø 12,7 (nro 8)	Kaasusuutin kaasulinssille L=76 mm	0700 025 693 0700 025 694 0700 025 695 0700 025 696 0700 025 697
19	Ø 9,8 (nro 6) Ø 12,5 (nro 8) Ø 15,9 (nro 10) Ø 19 (nro 12) Ø 24	Kaasusuutin kaasulinssille, suuri L=48 mm	0157 123 088 0157 123 089 0588 000 438 0157 123 098 0588 000 437
20	Ø 24	Kaasusuutin kaasulinssille, lyhyt L=34 mm	0700 025 679

Lihavoitu = vakiotoimitus



XA002066 12/03/2019 ESAB varaa oikeuden muuttaa teknisiä tietoja ilman ennakkoi ilmoitusta.



ESAB / esab.com



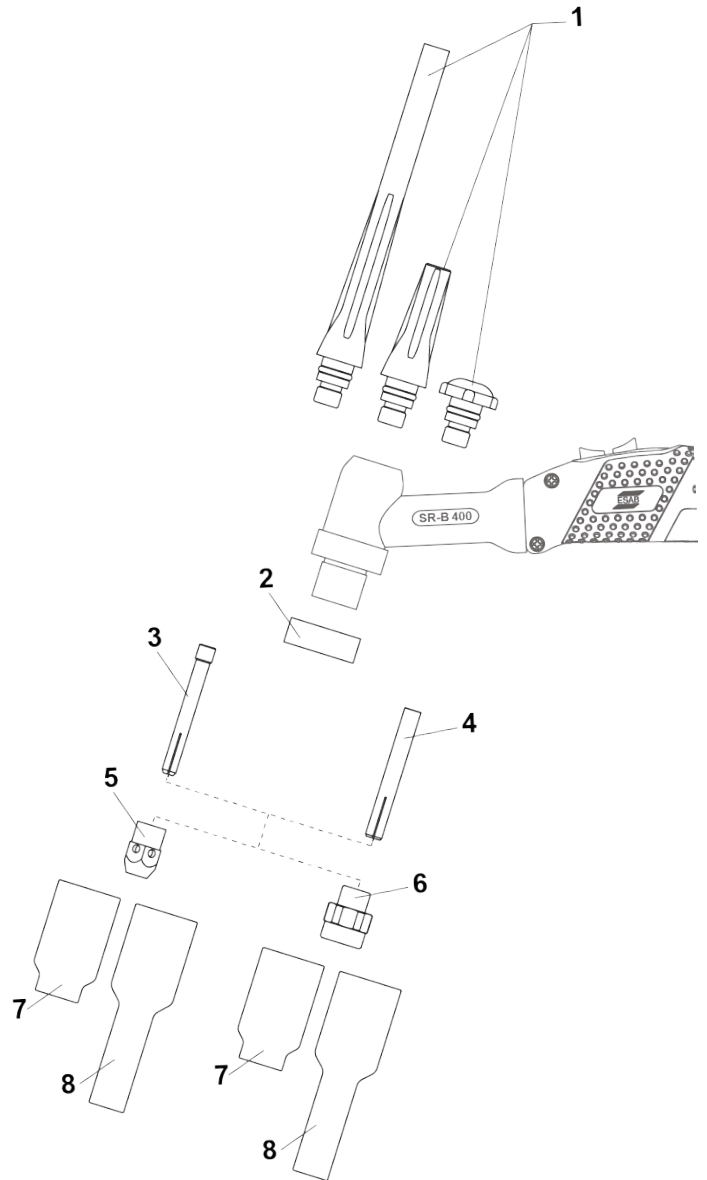
TIG-kulutuset

SR-B 400



Nro	Koko	Kuvaus	Osan numero
1	Pitkä Keskipitkä Lyhyt	Elektrodisuojus	0157 123 029 0588 000 591 0157 123 028
2		Lämpösuojus	0366 960 018
3	Ø 1,0 Ø 1,6 Ø 2,4 Ø 3,2 Ø 4,0	Kiristysholkki, vakio ja kaasulinssille	0157 123 010 0157 123 011 0157 123 012 0157 123 013 0157 123 014
4	Ø 2,4 Ø 3,2 Ø 4,0 Ø 4,8	Kiristysholkki, vaativa käyttö	0157 123 077 0157 123 078 0157 123 079 0157 123 074
5	Ø 1,0-3,2 Ø 3,2-4,8	Kiristysholkin runko, vakio	0157 123 081 0157 123 082
6	Ø 1,0 Ø 1,6 Ø 2,4 Ø 3,2 Ø 4,0 Ø 4,8	Kiristysholkin runko kaasulinssillä	0157 123 091 0157 123 092 0157 123 093 0157 123 094 0157 123 095 0157 123 075
7	Ø 6,4 (nro 4) Ø 8,0 (nro 5) Ø 9,8 (nro 6) Ø 11,2 (nro 7) Ø 12,7 (nro 8) Ø 17,5 (nro 11)	Kaasusuutin, vakio ja kaasulinssille L=42 mm	0157 123 057 0157 123 058 0157 123 059 0157 123 060 0157 123 061 0588 000 439
7	Ø 6,4 (nro 4) Ø 8,0 (nro 5) Ø 9,8 (nro 6) Ø 11,2 (nro 7) Ø 12,7 (nro 8)	Kaasusuutin, vakio ja kaasulinssille L=76 mm	0700 025 693 0700 025 694 0700 025 695 0700 025 696 0700 025 697

Lihavoitu = vakioitoimitus



ESAB / esab.com



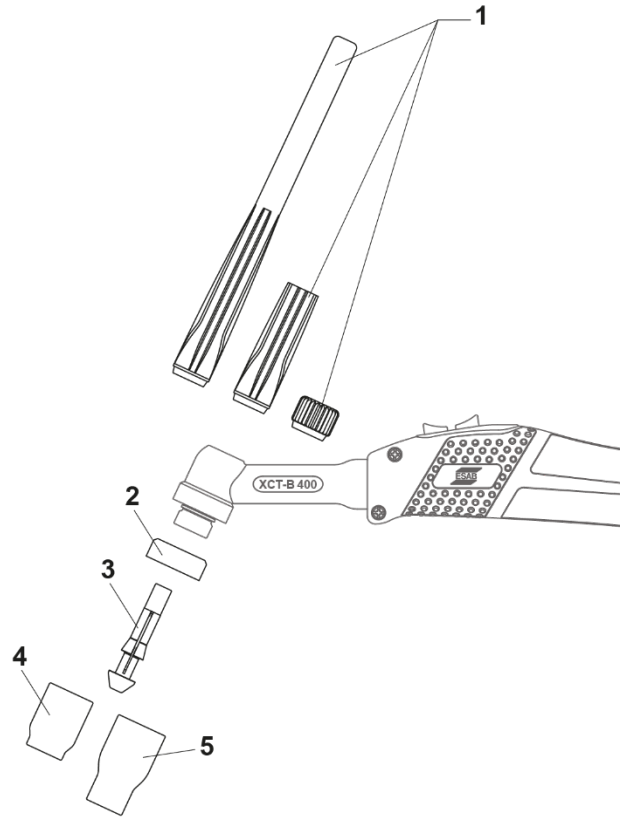
TIG-kulutusosat

XCT-B 400w



Nro	Koko	Kuvaus	Osan numero
1	Pitkä Keskipitkä Lyhyt	Elektrodisuojus	0700 025 650 0700 025 651 0700 025 652
2		Lämpösuojus	0700 025 653
3	Ø 1,6 Ø 2,4 Ø 3,2 Ø 4,0	Kiristysholkki, vakio	0700 025 654 0700 025 655 0700 025 656 0700 025 657
4	Ø 6,4 (nro 4) Ø 8,0 (nro 5) Ø 9,8 (nro 6) Ø 11,2 (nro 7) Ø 12,7 (nro 8)	Kaasusuutin, vakio L=25,5 mm	0157 121 032 0157 121 033 0157 121 034 0157 121 039 0157 121 040
5	Ø 6,4 (nro 4) Ø 8,0 (nro 5) Ø 9,8 (nro 6) Ø 11,2 (nro 7)	Kaasusuutin, vakio L=35,0 mm	0700 025 658 0700 025 659 0700 025 660 0700 025 661

Lihavoitu = vakioitoimitus



ESAB / esab.com

